



专注无线通信 始于1989

通过ISO9001国际质量体系认证

第六届亚洲冬季运动会唯一指定无线对讲机

中国第十一届冬季运动会指定通信产品

2011年中国网球公开赛唯一指定专业对讲机

2012年中华人民共和国第七届农运会指定应急通信产品

中国第十届冬季运动会指定通信产品

中国自行车联赛唯一指定对讲机

第九届环青海湖国际公路自行车赛合作伙伴



BF-TD872

专业数字对讲机

告 示

在中华人民共和国境内设置、使用无线电台（站）必须依照国家及所在地《无线电管理条例》办理设台（站）审批手续，领取无线电台执照。在使用设备过程中，应当按照电台执照核定的项目工作。擅自设置使用无线电台（站）、干扰无线电业务、不按核定项目工作以及其他违反无线电管理法规定的行为，由无线电管理机构给予行政处罚。情节严重的，还可能触犯《刑法》第288条或《治安管理处罚法》第28条，将被处三年以下有期徒刑的刑罚或者由公安机关处以十五天以下的拘留。

鸣 谢

感谢您惠购北峰系列专业无线通讯产品！

北峰始于1989年，数十年专业致力于无线通讯技术与探索，领先行业的智慧科技，依据现代社会复杂多变的通信环境研发设计，并可根据您的行业属性量身定制专属通讯解决方案。优异的产品性能与卓越的通信表现，无论在什么领域，都是您轻松掌握全局，实现智慧调度与指令传达的优质选择。

本使用说明书的适用机型

BF-TD872系列各频段

警 告

- ◆ 在易燃易爆环境（加油站、加气站、纺织厂等可燃性气体、粉尘较多的区域）中，请关闭对讲机电源。

使用前须知

了解下列安全性预防措施，以避免损坏本产品及造成其他人身伤害。为避免可能的危险，在使用产品前请仔细阅读本说明书，并按照规定使用本产品。

- ◆ 推荐的对讲机使用率为发射1分钟，接收4分钟。长时间连续地发射将造成本机背面发热。放置本对讲机时，不得使后部接触低熔点、低燃点的物体表面（如塑料等）；
- ◆ 请勿让对讲机受到长时间的阳光直射，也不要将对讲机放在高热、潮湿、多尘以及溅水之处，也不要将它放在不平稳的表面上；
- ◆ 当处于禁止使用对讲机或者对讲机的使用会引起干扰或危险等场所时，请遵守有关规定，关闭对讲机电源；
- ◆ 在驾车时，请不要尝试操作对讲机，否则可能导致危险后果；
- ◆ 如果您发现本产品出现故障，应立即关闭电源，然后与当地的北峰经销商联系。除非本说明书中有相关规定，否则任何维修必须由北峰公司授权的维修人员执行；
- ◆ 如需使用本机进行二次开发，请联系北峰公司或北峰经销商；
- ◆ 请保持产品表面的清洁和干燥，如需清洁，请在关机后用潮湿但不滴水的软布（可使用柔和的清洁剂或清水）擦拭产品表面。

目录

开箱和装置检查	01
手持终端附件安装	02
熟悉本机	06
基本操作	07
电源的开启/关闭	07
调节音量	07
选择信道	07
切换区域	07
数字信道呼叫	07
接收	08
按键定义	08
功能与操作介绍	10
扫描	10
自动扫描	10
监听和永久监听	10
短信	10
单键呼叫	11
脱网	11
发射功率	12
紧急警报	12
发射限时	12
语音加密	12
声控功能	13
声音提示	13
拒绝陌生呼叫	13
直通模式	13
TDMA直通双时隙	13
虚拟集群	14
优先打断	14
发射权限	14
省电模式	14
电池低电提示	14
技术指标	15
声明	17

开箱和装置检查

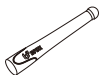
注：下列开箱说明仅针对北峰经销商、经授权的北峰服务机构或者工厂。

请小心地从包装盒中取出对讲机，我们建议在您废弃包装材料之前，按照下表清点附件。如果发现任何物品丢失或损坏，请立即与北峰当地经销商联系。

随机附件

项目	数量
天线	1
挂绳	1
皮带夹	1
充电器	1
锂电池	1
说明书	1
保修卡	1
合格证	1

天线



挂绳



充电器



锂电池



皮带夹



螺丝组

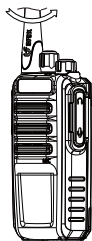


手持终端附件安装

安装/卸下天线

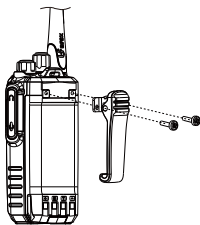
握住天线底部，按顺时针方向将天线旋入对讲机顶部的接口上，直到旋紧为止。

要卸下天线时，向逆时针方向旋转将天线取下。



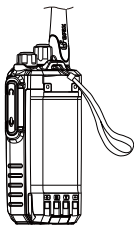
安装/卸下皮带夹

用两只随机携带的M3×4mm螺丝固定皮带夹。



安装挂绳

将对讲机挂绳穿在对讲机背面顶部的带环中。



安装/卸下电池

警告

- 不得短路电池触片，会造成电池烧坏或起火；
- 不得试图将电池的外壳拆除，防止电池短路；
- 电池是易燃易爆物品，请不要将电池投入火中或在加油站等危险区域使用。

将电池顶部对准对讲机背面的相应的插槽，然后将电池底部往下压直到听到“咔嗒”一声，对讲机背面底部的门锁把电池锁定为止。



欲取下电池，请先关闭对讲机电源，然后将对讲机背面底部的门锁向上推，取出电池。

注：请勿在对讲机处于开机状态下插、拔电池。



电池信息

由于电池在出厂时没有进行完全充电，请在使用前对新电池进行充电。一般情况下，电池在首次使用时，需充电5个小时。前三次充分的充放电将可以使电池容量达到最佳状态。当发现电池电力低时，需对电池进行充电或更换电池。

适用电池类型

请使用北峰指定的电池进行充电，使用其他电池可能会发生爆炸，导致人体伤害。

注意事项

- 充电时的环境温度应在5°C到40°C之间。在此范围之外充电时，可能会导致电池漏液，甚至损坏电池。
- 在充电时，请将装有电池的手持终端电源关闭。在充电时使用手持终端会妨碍电池的正确充电。
- 整个充电过程中，尽量不要拔插电源和电池，以免干扰充电程序。
- 当电池或手持终端表面潮湿时，请勿充电。充电前应先用干布擦干，以避免发生危险。
- 即使在完全正确的充电后，电池使用时间仍然很短时，说明电池的寿命已到。请更换新电池。

延长电池寿命

- 电池性能在0°C以下温度条件下会降低。在较为寒冷天气中使用时请准备备用电池。请不要丢掉无法工作的冷电池，在室温下，这些电池或许可以使用。
- 电池触点上的灰尘可能会影响电池正常使用或正常充电。请在电池装入手持终端或充电之前，先用洁净的干布擦拭触点。

电池贮存须知

- 由于电池会有自放电现象，电池在长时间不用时请将电池充满电再进行贮存，避免其电池电量过放而损坏电池。
- 电池处于贮存状态时，请在贮存一段时间后将电池取出进行补电，以避免电池过放造成电池容量减小。建议镍氢电池贮存约3个月后将电池进行补电，锂离子、锂聚合物电池贮存约6个月后将电池进行补电。
- 需注意电池贮存环境的温湿度。请在室温、阴凉、干燥的条件下贮存电池，以减小电池的自放电。

对电池充电

请使用北峰指定的充电器对电池进行充电：充电器的指示灯可显示充电情况。

充电器状态	指示灯显示
待机（空载时）	绿色指示灯长亮
电池充电模式	红色指示灯长亮
电池充满	绿色指示灯长亮

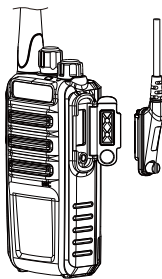
充电步骤：

- 1.将充电器的AC插头插在交流电源输出插座上。
- 2.将电池或装有电池的手持终端插在充电器上。
- 3.确认电池与充电端子接触好，充电指示灯变为红色，充电开始。
- 4.充电约4个小时后，指示灯变为绿色，表示充电完成。

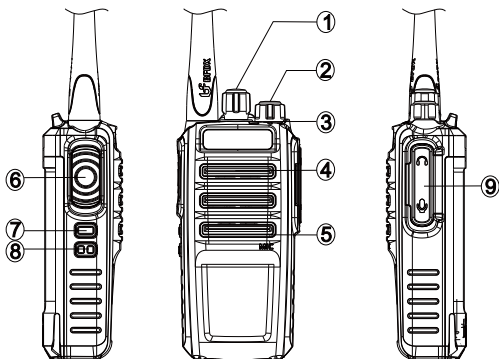
注：在充电过程中，如果温度超过使用范围，充电器指示灯红绿交替闪烁；若电池损坏或者接触不良，充电器指示灯红绿交替闪烁。

安装外接扬声器/麦克风

掀开耳机盖，将扬声器/麦克风耳机直接插入扬声器/麦克风的插孔上。



熟悉本机



信道编码器

旋转选择信道1—16，并有相应信道的语音报号。

Power（电源）开关/Volume（音量）控制器

按顺时针方向转动时，开启对讲机电源；在开机状态下旋转调节音量大小。
关闭对讲机电源时，按逆时针方向旋转到底。

LED指示灯

状态指示灯:发射时常亮红灯，接收时亮绿灯,扫描时闪红灯，电池低电时闪红灯；

扬声器

麦克风

PTT（按下通话）键

按下后对着麦克风讲话进行发射。

按键一

允许用户更改可编程。（详情见基本操作部分的按键定义）

按键二

允许用户更改可编程。（详情见基本操作部分的按键定义）

MIC-SP-USB接口

连接另购的扬声器/麦克风，或外接写频线。

基本操作

电源的开启/关闭

顺时针旋转Power（电源）开关 - Volume（音量）控制器，开启对讲机电源，对讲机有开机铃声和相应的信道和区域报号音。

逆时针旋转Power（电源）开关 - Volume（音量）控制器到底，关闭对讲机电源。

调节音量

在开机状态下，旋转Power（电源）开关 - Volume（音量）控制器调节音量。顺时针旋转音量变大，逆时针旋转音量变小。

选择信道

旋转信道编码器来选择所需信道1~16。顺时针旋转信道号递增，逆时针旋转信道号递减。

注：当信道空频时LED指示灯闪红色，并有语音提示：空信道。

切换区域

写频软件最多可添加32个区域，160个信道，但最多只可选择其中2个区域为有效区域，每个区域最多添加16个信道。将侧键编程为区域切换功能，按侧键即可进行区域切换，切换区域成功会有语音提示区域1~区域32。

数字信道呼叫

数字模式时，可发起单呼、组呼或全呼呼叫。呼叫时按下PTT键，请与麦克风保持3~4cm距离，用正常的声调讲话，LED指示灯亮红色，表示正在发射。

(1)组呼

要发起对用户组的呼叫，手持终端必须配置为属于该通话组。当前信道默认通讯ID配置为组呼ID时，按下PTT键直接发起组呼呼叫。也可以通过单键功能呼叫发起组呼。松开PTT键，手持终端退出发射状态。

(2)单呼

单呼收发过程跟组呼一致，仅在于呼出前，选择的目标ID。当前信道默认通讯ID配置为单呼ID时，按下PTT键来直接发起单呼呼叫。也可以通过单键功能呼叫发起单呼。手持终端支持确认式单呼，若勾选单呼确认，呼叫对方前需要先检测目标机存在，若呼叫失败，有“嘟”的提示音。松开PTT键，手持终端退出发射状态。

(3)全呼

当前信道默认通讯ID配置为全呼ID时，可通过PTT键来直接呼出。松开PTT键，手持终端退出发射状态。

接收

当前信道接收到呼叫，LED指示灯亮绿色。数字模式时，接收到呼叫，在呼叫挂起时间内，按下PTT键可对当前呼叫进行应答。

按键定义

通过写频软件，在按键定义里可设置按键1、按键2的长按或短按的对应功能。按键设置选项包含的功能有：

- 未设定：未向可编程按键分配任何功能。未设定操作时有“嘟”的提示音。
 - 单键功能呼叫1-6：允许用户发送单键功能呼叫设定的呼叫、短信或呼叫提示。发送短信或呼叫提示时按侧键即可发起相应的功能，发送呼叫时按侧键后5秒之内按PTT键发射。
 - 紧急模式开启/关闭：允许用户发送和退出紧急模式。
 - 监听：在数字信道，可打开对讲机监听功能。
 - 扫描开/关：允许用户打开或关闭扫描功能。
 - 所有提示音开/关：允许用户打开或关闭所有声音提示。
 - 电池电量指示：允许用户检测电池电量。当电池电量为70% (含) -100% (含) 时，指示电量高；当电池电量为30% (含) -70% (不含) 时，指示电量中；当电池电量为15% (含) -30% (不含) 时，指示电量低。
- 注：当电池低电提示请充电时，按电池电量指示键，不指示电池电量。

- **区域切换**：允许用户切换区域，当机子存在2个区域时，切换时会有对应的区域1~区域32的提示音。当机子有且只有一个区域时，区域切换无效。示音。
- **优先打断**：强制打断当前信道上的活动
- **高低功率**：允许用户在高功率和低功率之间切换。切换时会有对应的高低功率提示音。
- **中继/脱网**：允许对讲机经过中继进行联机通讯或脱离中继进行单机通讯。切换时会有对应的中继或脱网提示音。
- **声控开/关**：在写频软件上声控等级设置等级1~8时，可打开或关闭声控开关，声控开或关切换时会有相应的提示音。
注：声控功能要插上耳机时才有效。
- **无用信道删除**：当开启扫描，在信道上接收到不需要的活动时，按无用信道删除键将该信道临时删除。当重新再开启扫描时，删除的信道又会出现于扫描列表中。
- **永久监听**：永久监听与监听功能相同，但永久监听只能设定为长按键，一旦进入永久监听后，对讲机将保持在该模式下，直到再次长按按键以退出该功能为止。
- **信道锁定**：快速打开或关闭信道锁定功能。

功能介绍与操作

扫描

扫描功能用于监听扫描列表信道上的活动。将信道添加到扫描列表后，手持终端将在扫描开启过程中搜索该列表，获取符合条件的信道进行接收或发射。可编程按键功能设定为扫描开/关，打开扫描，会有“扫描开”的提示音，红色指示灯闪烁。扫描关闭，会有“扫描关”的提示音。

- **扫描挂起时间**：当扫描到信道活动，活动结束后停留的时间，该时间过后机子将继续进行扫描。可设置扫描挂起时间：500~10000毫秒。
- **应答**：设置扫描停留时是否可以在扫描停留信道发射。若勾选则扫描接收时按PTT对当前接收到的呼叫应答。如果不勾选，按PTT只能在扫描发射模式指定的信道进行发射。
- **指定发射信道**：设置在手持终端扫描过程中，如果用户按PTT键将在哪个信道上进行发射。

自动扫描

当信道勾选自动扫描，切换到该信道手持终端自动开始扫描。可通过扫描功能键或切换到其他无自动扫描的信道关闭扫描，一旦返回该信道扫描又自动开启。

注：当“扫描列表”设置“无”时，该功能无效。

监听和永久监听

监听：在数字模式用户可监听信道以确保在发射之前没有活动。监听可接收到正常状态下难以听到的微弱信号。侧键开启监听功能，监听到信号接入，信号一消失立即退出监听模式。

永久监听：永久监听与监听具有相同的功能，但一旦进入永久监听后，手持终端将保持在该模式下，直到再次按下按键以退出该功能为止。

短信

在数字信道，可以通过侧键发送预制短信。在写频软件上编辑预制短信，借助单键呼叫功能可发送预制短信。

单键呼叫

在数字信道，单键功能呼叫支持发送组呼呼叫和短信，单呼呼叫和短信。

●组呼呼叫

在单键功能呼叫设置呼叫对象为组呼ID，呼叫类型选组呼。再将单键功能呼叫设置到对应的侧键功能里，按定义的侧键，在5秒之内按下PTT键发射，5秒之后未按PTT键退出单键呼叫。

●组呼短信

在单键功能呼叫设置呼叫对象为组呼ID，呼叫类型选短信，从预制短信列表选择所要发送的短信内容。最后将单键功能呼叫设置到对应的侧键功能里，按定义的功能键，即可发送预制短信，仅有屏幕的终端可查看接收短信。

●单呼呼叫

在单键功能呼叫设置呼叫对象为单呼ID，呼叫类型选单呼。再将单键功能呼叫设置到对应的侧键功能里，按定义的侧键，在5秒之内按下PTT键发射，5秒之后未按PTT键退出单键呼叫。

●单呼短信

在单键功能呼叫设置呼叫对象为单呼ID，呼叫类型选短信，从预制短信列表选择所要发送的短信内容。最后将单键功能呼叫设置到对应的侧键功能里，按定义的功能键，即可发送预制短信，仅有屏幕的终端可查看接收短信。

●呼叫提示

在单键功能呼叫设置呼叫对象为单呼ID，呼叫类型选呼叫提示，将单键功能呼叫设置到对应的侧键功能里，按定义的功能键，即可发送呼叫提示。

脱网

当手持终端工作中继模式，但中转服务不可用时，可以开启（中继/脱网功能键）脱网功能进行通信。进入脱网模式，手持终端使用接收频率进行发射，因此能够实现两台终端直接通话。通过可编程按键开启脱网功能，切换到脱网模式，会有语音提示“脱网”；切换到中继模式，会有语音提示“中继”。

注：在数字信道收发频率不相同才能使用该功能。

发射功率

可设置手持终端当前信道的发射功率级别。在需要较强的信号以增加发射距离时使用高功率，用于近距离通信并延长电池使用时间时使用低功率。通过可编程功能键切换功率，在提示音开启的情况下，切换到高功率，会有语音提示提示“高功率”，切换到低功率，会有语音提示“低功率”。

紧急警报

数字信道支持紧急警报功能，可发送紧急警报。短按侧键紧急模式开启，发送紧急警报。退出警报时，长按侧键紧急模式关闭，在常规紧急警报时收到确认或达到最大警报尝试次数会自动退出警报，在静默类型时按PTT键可退出紧急警报。

- **警报类型：**禁止、常规、静默或静默带语音，禁止则无法发送警报信号；
- **模式：**紧急警报、紧急警报和呼叫、紧急警报和语音
- **回复信道：**此信道用于数字紧急警报，只有默认通讯地址为组呼类型的信道才可设定为回复信道。
- **不礼貌重试：**不礼貌重试是在当前信道上有时也要进行发射警报的次数。
- **礼貌重试：**礼貌重试是仅在当前信道上没有活动时进行发射警报的次数。
- **麦克风激活时间：**当警报模式为紧急警报和语音时，警报发送后在麦克风激活时间内会自动发射语音，无需按下PTT键。

注：侧键短按设置警报打开，长按默认设置紧急模式关闭。

发射限时

发射限时功能可防止当前信道被单个用户过久占用。对于比较繁忙的信道，可设置较短的发射限时。如果持续发射的时间超过设定的值，手持终端有“嘟”的告警音，并自动结束发射。

语音加密

语音加密功能用以保证语音通话安全。手持终端支持静态加密或动态加密两种不同的类型，开启加密功能后，收发双方设置相同的加密类型和加密密钥才可进行通讯。

注：语音加密功能仅当手持终端工作在数字模式时有效，开启加密功能时，加密密钥必须为10个字符，包括大小写字母，数字。

声控功能

VOX声控功能让用户在发射时不需要按PTT键，当该功能被激活后，可直接通过语音启动发射操作，语音停止后就自动结束发射。当所在的环境较嘈杂时，可将VOX调到较高等级；当所在的环境较安静时，可适当将VOX等级调低。当写频软件声控等级设置为关时，侧键声控开/关不能开启声控功能；当写频软件声控等级设置为1~8级时，侧键声控开/关可开启或关闭声控功能。

注：声控功能要插上耳机才有效。

声音提示

语音指示

语音指示勾选时，在进行信道切换，区域切换，高低功率切换，数字模拟切换，扫描开关，声控开关，低电提示，中继脱网切换等操作时会有相应的操作提示音。

信道空闲指示

数字模式，当信道空闲指示勾选时，当发射端松开PTT键结束发射，接收端会有“嘀”的提示音，指示当前信道空闲。

呼叫允许指示

当手持终端工作在数字模式按下PTT键允许发射时，都会有“嘀”的提示音；设置为数字时，当手持终端工作在数字模式时按下PTT键允许发射时，会有“嘀”的提示音。

拒绝陌生呼叫

当手持终端工作在数字模式时，通过写频软件勾选拒绝陌生呼叫时，如果ID不在通讯录列表时，不能进行呼叫或接收。当接收到组呼或全呼时，发射方的设备ID和呼叫ID要同时存在通讯录列表时，才可成功接收到呼叫。

直通模式

当发射方和接收方同时配置了直通模式且收发频率值对应，可以不激活中继直接转发信号，实现两台终端的异频直接通讯。

TDMA直通双时隙

若勾选了TDMA直通模式，同一个组内的手持终端必须使用相同的时隙进行通话。TDMA直通模式下的同一个频点支持同时有两路不同时隙的呼叫，分别为时隙1和时隙2，这样可以确保两组通话不会互相干扰。

注：TDMA直通模式仅数字模式有效。

虚拟集群

当手持终端时隙选择“虚拟集群”时，不管时隙1或时隙2都可接收。在直通虚拟集群模式，可以使用两个时隙中的任意一个时隙进行语音发射和数据传输，中继模式时选择虚拟集群，手持终端可以随机选择空闲的时隙发射。“时隙选择”为“虚拟集群”时，可设置虚拟集群模式下主动发起呼叫的时隙，当虚拟集群发射时隙为“无”时，随机选择空闲的时隙发射；当虚拟集群发射时隙为“1”时，手持终端主动发起呼叫只能固定在时隙1发射；当虚拟集群发射时隙为“2”时，手持终端主动发起呼叫只能固定在时隙2发射。此处设置的发射时隙对应答无效，用户按PTT应答时，手持终端始终在接收该呼叫的时隙上进行发射。

注：使用虚拟集群选项时，建议发射、接收双方配对使用该功能。

优先打断

手持终端支持通话强拆与强插，语音优先级高的可以打断低优先级的通讯，抢占话语权。语音优先级有5级，0级最低，3级优先级高，警报优先级最高，若要强制打断，按【优先打断】快捷键，可打断当前信道上正在进行的呼叫，以便进行新的语音或数据业务。

注：优先打断功能仅数字模式有效。

发射权限

数字信道

发射权限限制了当前信道上活动时，按下PTT键时的发射情况。在始终条件，不管信道情况，当按下PTT键时直接进行发射；在可用彩色码条件，当前信道的彩色码被占用，则按PTT键有“嘟”的提示音禁止发射；在信道空闲条件，若当前信道有活动，则按PTT键有“嘟”的提示音禁止发射。

省电模式

启用此功能可使空闲手持终端自动进入省电模式，省电模式可使电池寿命延长，但也会导致响应时间延迟。用户可设置手持终端进入省电模式时的睡醒时间比，该比率越小手持终端进入省电越明显。

电池低电提示

当电池电量不足时，手持终端的LED指示灯闪烁红色，并有“请充电”提示音，请及时进行充电或者更换电池，以免影响正常使用。否则电量过低手持终端将自动关机。

技术指标

一般部分	
频率范围(可选)	VHF: 136-174MHz UHF3: 350-400MHz UHF: 400-480MHz
信道总数	160
区域	32
信道间隔	12.5KHz/25KHz
工作电压	DC 7.4V (±20%)
电池容量	2500mAh
电池平均工作时间 (5/5/90)	数字 17小时
频率稳定度	±1.5ppm
天线阻抗	50Ω
外形尺寸	59.6 (L) *33 (W) *115 (H) mm
显示屏	235g (含电池)
发射部分	
输出功率	≤5W
4FSK调制方式	12.5kHz仅数据: 7K60FXD 12.5kHz数据和语音: 7K60FXE
FM调制方式	12.5 kHz: 8K50F3E 25 kHz: 16KΦF3E;
调制限制	±2.5kHz@12.5kHz ±5.0kHz@25kHz
FM噪声	-40dB
发射杂散	-36 dBm≤1GHz/-30 dBm≥1GHz
邻道功率	≤-60dB
频响	+1/-3dB
音频失真	3%
数字语音编码器	AMBE
接收部分	
数字灵敏度	5% BER: 0.25 uV
互调	60dB
邻道选择性	60dB
杂散抑制	70dB
FM噪声	-40dB
频响	+1/-3dB

额定音频输出功率	0.5W
最大音频输出功率	1.3W
额定音频失真	3% (典型)
传导辐射	-36dBm
环境指标	
工作温度范围	-20℃—+60℃
存储温度范围	-30℃—+85℃

注：以上规格均按照试用标准测试，由于技术的不断发展，以上指标数据仅供参考。

声明

本手册编制过程中已力求内容的准确与完整，如有疑义，请及时跟我们联系，我们将在第一时间为您做详尽解答。因无线通信技术的快速发展，北峰保留更改产品设计与规格的权利，恕不另行通知，敬请谅解。



福建北峰通信科技股份有限公司
FUJIAN BELFONE COMMUNICATIONS TECHNOLOGY CO., LTD.

地址:福建省泉州市双阳华侨经济开发区A-15
电话:86-595-22788271
售后服务热线:400-085-8569
传真:86-595-22771635
邮编:362000
邮箱:bf888@bfdx.com
网址:www.bfdx.com



北峰官方网站



北峰官方微信



RECYCLABLE PACKAGING